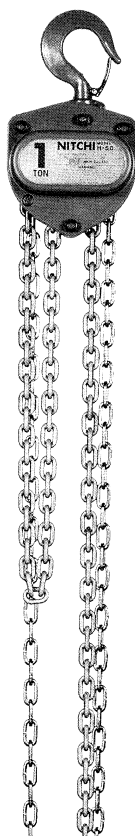
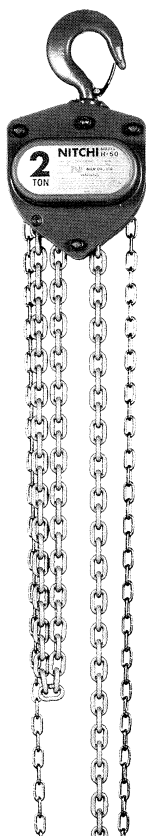


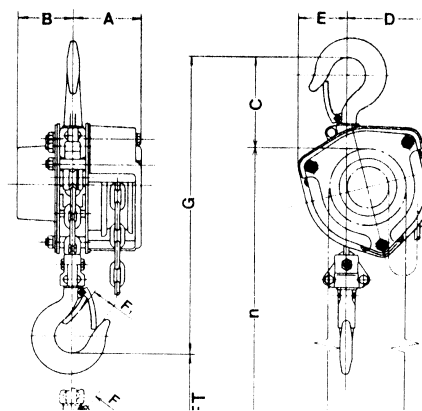
Kædetalje
Chain Block
Monacarga
de cadena



1 ton



2 ton



Vare nr. Part no. Parte no.	Type Type Tipo	Max. Max. Carga	Løft Lift Altura	A	B	C	D	E	F	F1	G	n	Vægt Weight Peso
		Ton	mtr.	mm	mm	mm	mm	mm	mm	mm	mm	mtr.	Kg
HKN-0500-25	HE50A	0,5	2,5	82	56	100	90	48	30	24	260	2,5	8,0
HKN-1000-25	HE50A	1,0	2,5	83	63	110	100	59	36	29	300	2,5	10,5
HKN-2000-25	HE50A	1,5	2,5	90	75	120	115	69	39	32	380	2,5	15,0
HKN-3000-30	H50A	3,0	3,0	98	85	125	132	82	42	35	435	3,0	21,0
HKN-5000-30	H50A	5,0	3,0	106	92	140	160	94	48	40	575	3,0	30,5